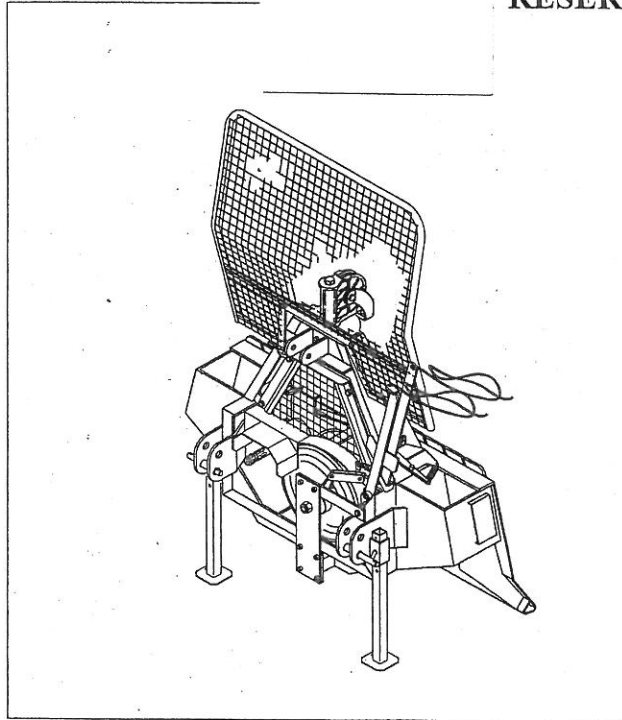


Fransgård

RESERVDDELSBOK



Skovspil
Tractor winch

V-6000GS

Importör:

Närlant
Filarevägen 8, 703 75 Örebro

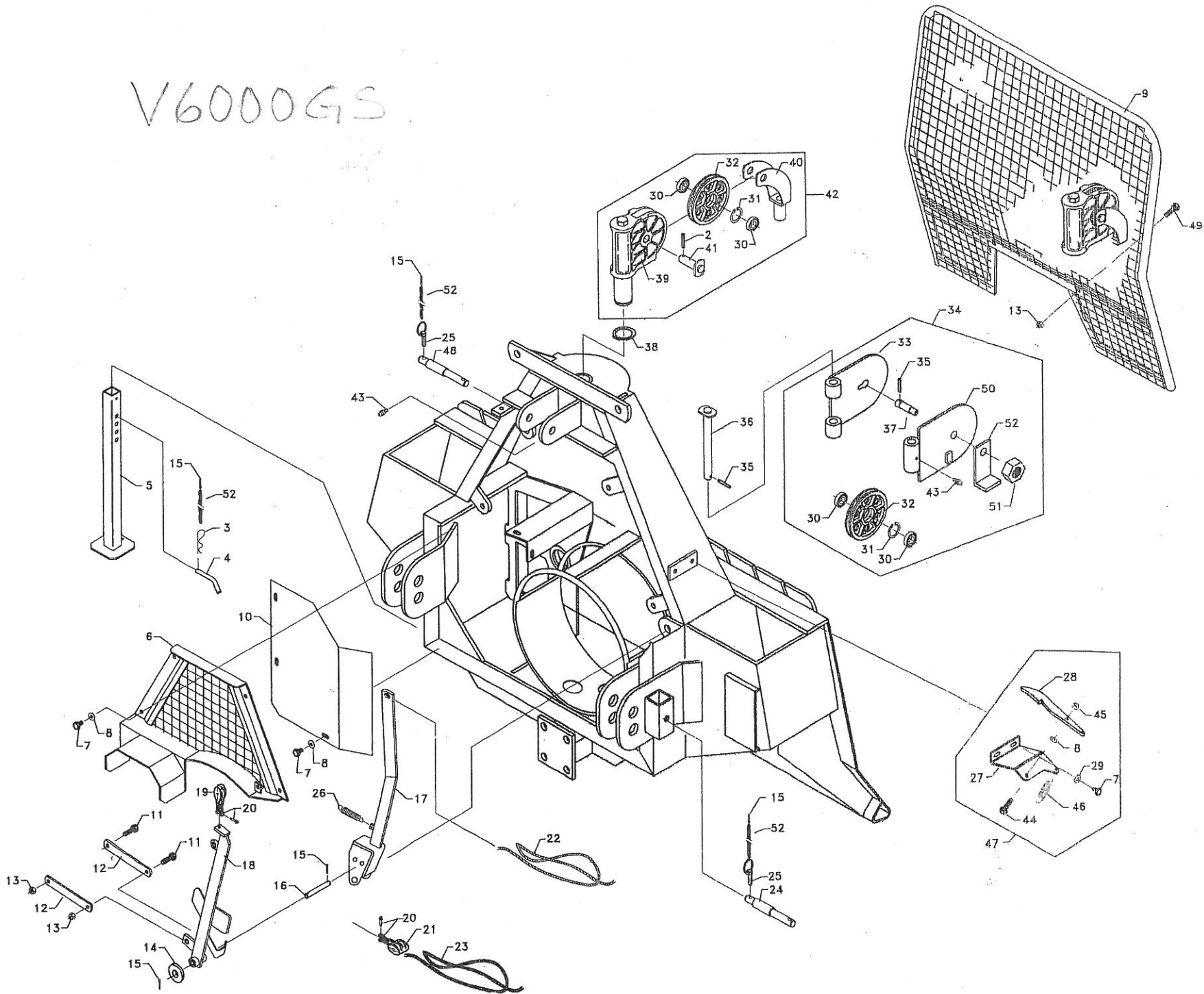
Tel: 019 - 603 60 60, Fax: 019 - 31 20 96

Webbaddress: www.narlant.se

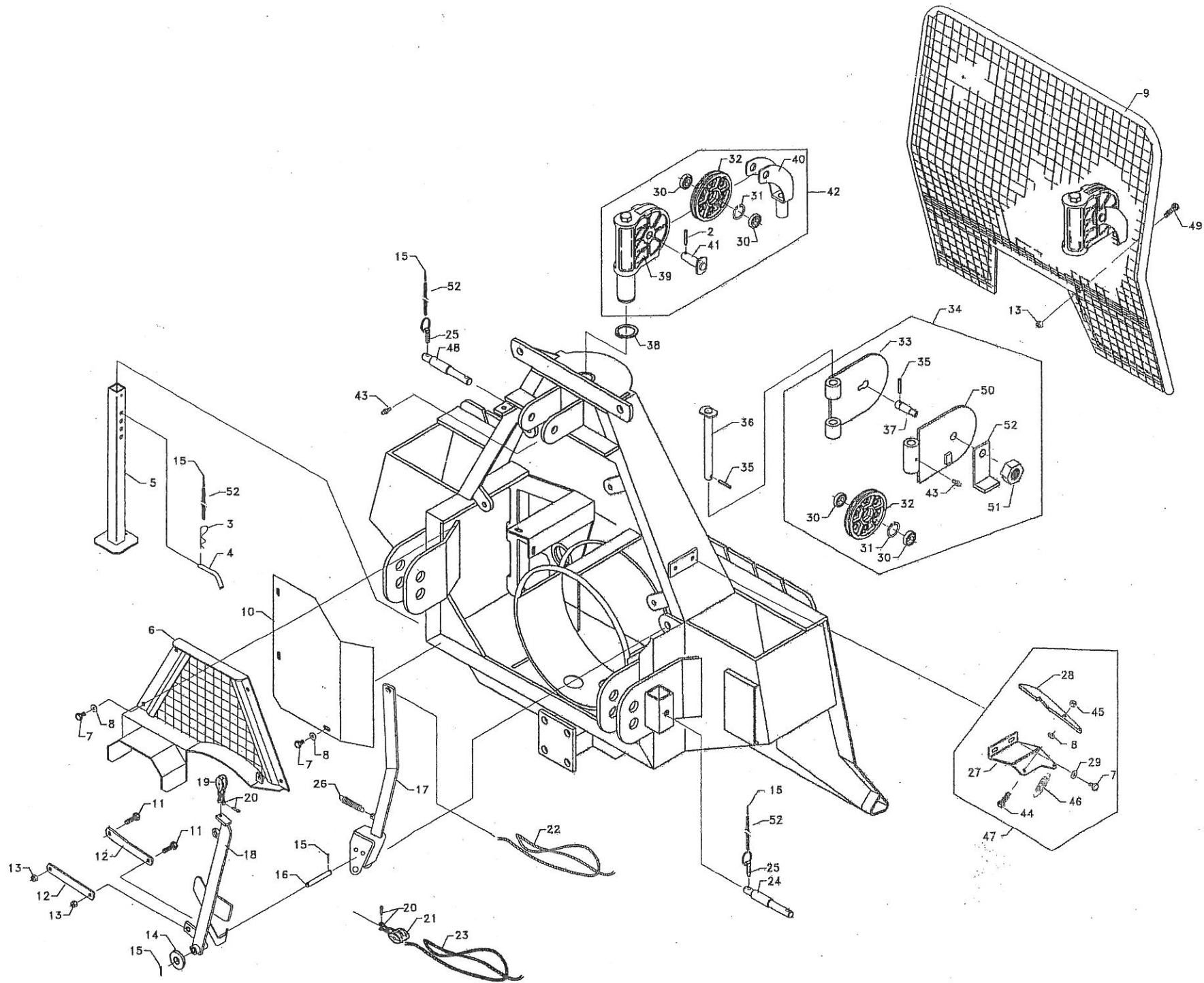
E-post: info@narlant.se

V6000GS

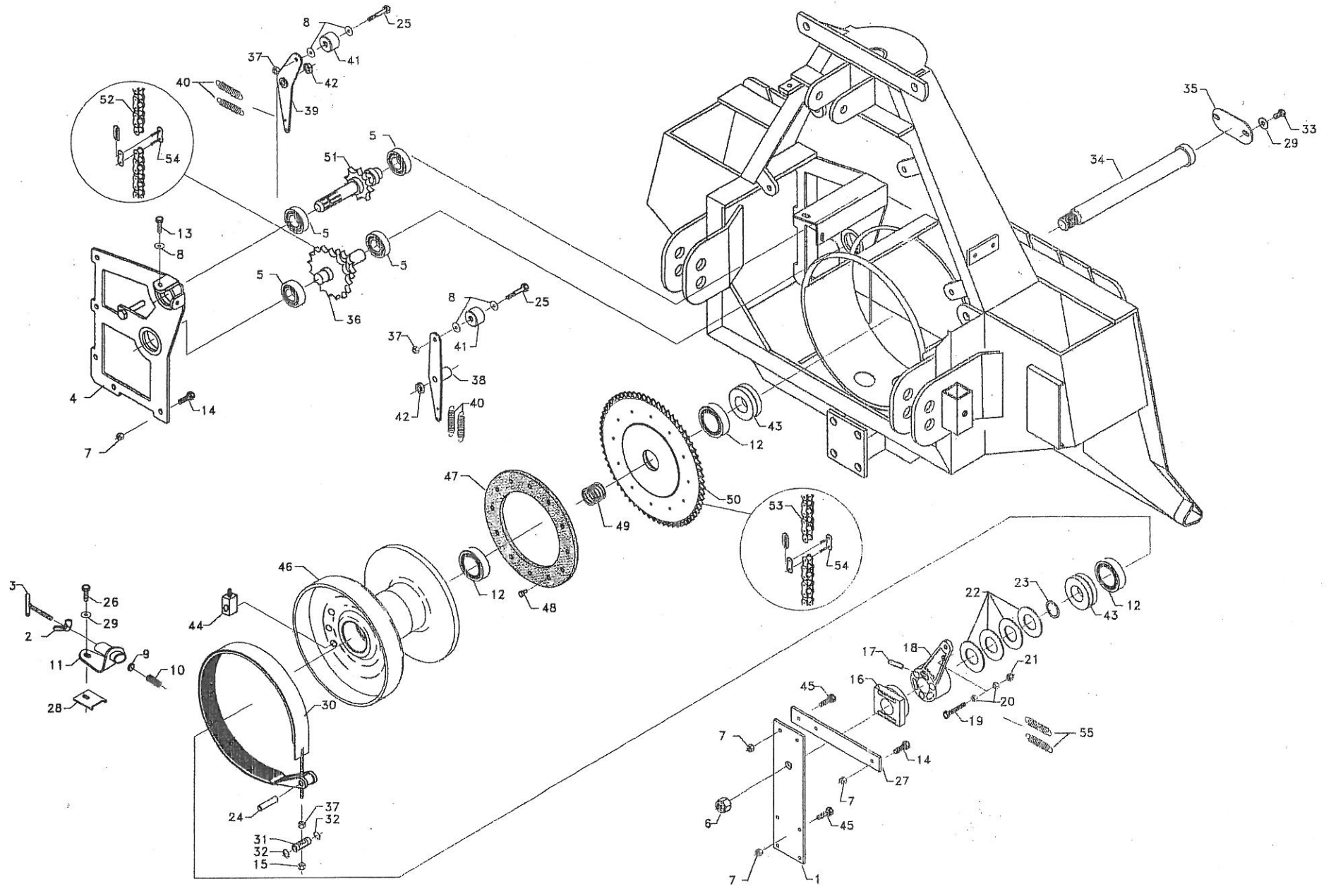
-18-



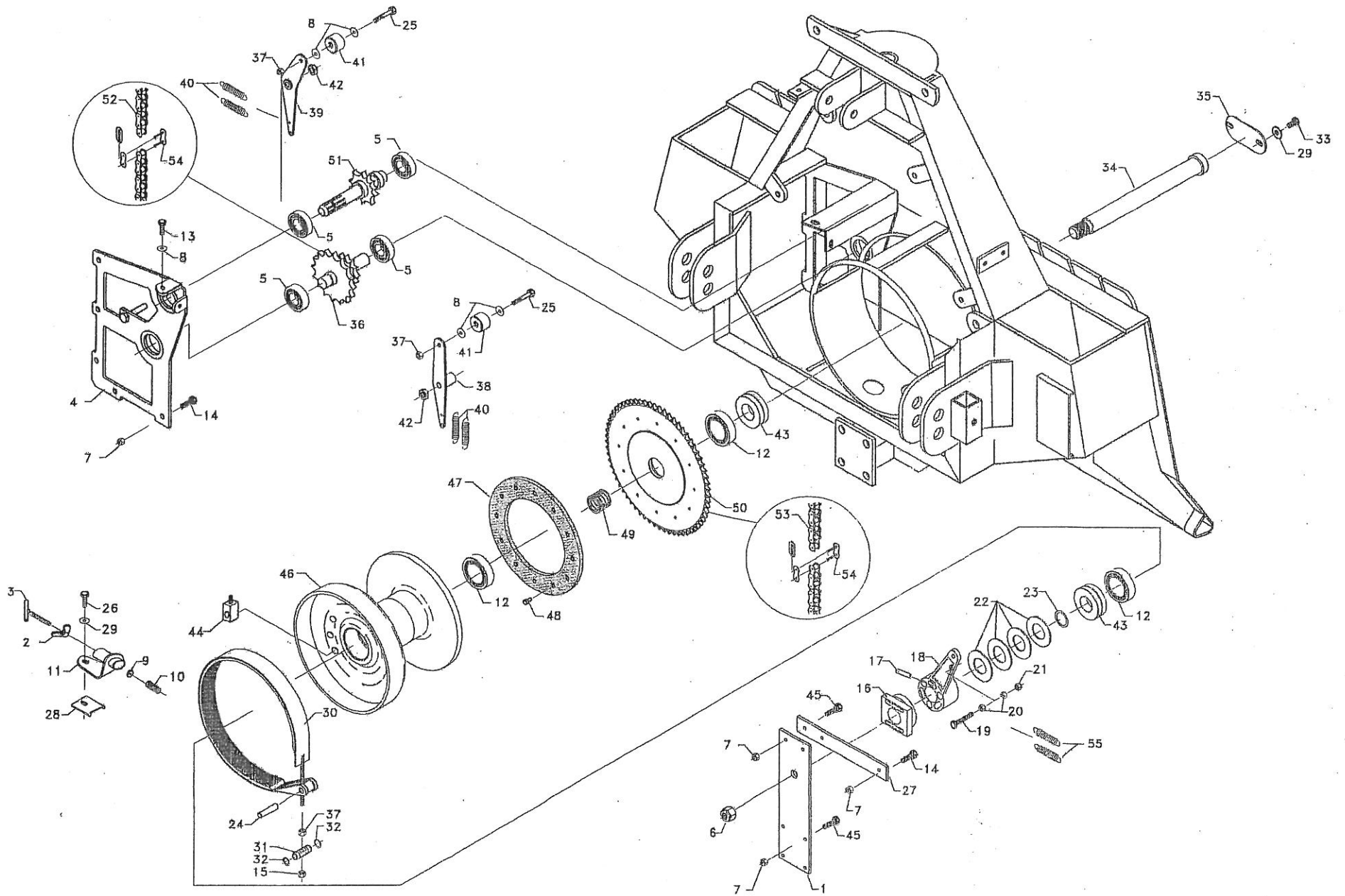
Nr. No. Nr. No.	Vare nr. Part No. Teil Nr. No.de pièce	Antal Quantity Anzahl Nombre	Beskrivelse	Description	Bezeichnung	Désignation	Bemærkninger Remarks Bemerkung Remarques
1	19600	1	Hovedramme	Main frame	Haubtrahme	Châssis principal	
2	741190225	1	Spændstift	Tension Spring Pin	Spannhülse	Goupille de blocage	8x50mm.
3	1220035	2	Hårnålesplit	Cotter	Splint	Goupille	
4	15558	2	Nagle	pin	Bolzen	Rivet	
5	18001	2	Støtteben	Support	Stützbein	Support	
6	19602	1	Skærm	Cover	Deckel	Couvercle	
7	740210302	9	Sætskrue	Set Screw	Schraube	Vis	M10x16mm. FZB
8	113020	11	Skive	Disk	Scheibe	Bague	11x30x2,0mm. FZB
9	18003	1	Beskyttelsesgitter	Guard	Schutzgitter	Châssis de protection	
10	19603	1	Skærm	Cover	Deckel	Couvercle	
11	740210415	2	Sætskrue	Set Screw	Schraube	Vis	M12x40 8.8 FZB
12	19604	2	Beslag	Bracket	Halter	Patte de fixation	
13	740420012	5	Låsemøtrik	Lock nut	Gegenmutter	Ecrou de freinage	M12
14	740600045	2	Skive	Disk	Scheibe	Bague	21x42x2mm.FZB
15	741180220	5	Split	Pin	Splint	Goupille	5x32mm. FZB
16	19005	1	Nagle	Pin	Bolzen	Rivet	Ø20mm.
17	19006	1	Beslag	Bracket	Halter	Patte de fixation	
18	19607	1	Beslag	Bracket	Halter	Patte de fixation	
19	19008	1	Trisserulle	Pulley Roll	Rolle	Roleau de poulie	ø50mm.
20	17074	2	Sjækkel	Assembly joint	Sammelglied	Jointure d'ajustage	1/4"
21	19009	1	Trisserulle	Pulley Roll	Rolle	Roleau de poulie	Dobb. Ø50mm.
22	17067	1	Nylonsnor,rød	String,red	Drat,Rot	Cordon,rouge	
23	17038	1	Nylonsnor,grøn	String,green	Drat,Grün	Cordon,vert	
24	43075	2	Træktap	Hook	Haken	Crochet	
25	1210100	3	Ringsplit	Cotter	Splint	Goupille	10mm.
26	42467	1	Trækfjeder	Spring	Feder	Pression	
27	17083	1	Beslag	Bracket	Halter	Patte de fixation	
28	43092	1	Beslag	Bracket	Halter	Patte de fixation	
29	740600030	2	Skive	Disk	Scheibe	Bague	11x22x2,0mm. FZB



Nr. No. Nr. No.	Vare nr. Part No. Teil Nr. No.de pièce	Antal Quantity Anzahl Nombre	Beskrivelse	Description	Bezeichnung	Désignation	Bemærkninger Remarks Bemerkung Remarques
30	1163052	4	Kugleleje	Ball Bearing	Kugellager	Roulement à billes	6305 2RS
31	741142062	2	Låsering	Circlip	Seegerring	Circlip	l 62mm.
32	15829	2	Toprulle	Top Roll	Gipfelrolle	Roleau de sommet	
33	43093	1	Midterrullebeslag	Bracket	Halter	Patte de fixation	
34	43094	1	Midterrulle, komplet	Bracket, complete	Halter, komplett	Patte de fixation, cpl.	
35	741190275	2	Spændstift	Tension Spring Pin	Spannhülse	Goupille de blocage	10x40 mm.
36	43030	1	Bolt	Bolt	Bolzen	Boulon	
37	43095	1	Bolt	Bolt	Bolzen	Boulon	
38	741141070	1	Låsering	Circlip	Seegerring	Circlip	U70 mm.
39	43827	1	Toprullebeslag	Top Roll Bracket	Gipfelrollehalter	Patte de fixation pour roleau de sommet	
40	43006	1	Wirestyr	Wire Control	Stahltrasse Steuer	Câble d'acier patte de fixation	
41	15866	1	Bolt	Bolt	Bolzen	Boulon	
42	43079	1	Toprulle, komplet	Top Roll, complete	Gipfelrolle, komplett	Roleau de sommet, cpl.	
43	881500240	2	Smørenippel	Lubricator nipple	Schmiernippel	Graisseur	M8x1,25mm.
44	740210310	2	Sætskrue	Set Screw	Schraube	Vis	M10x25 FZB
45	740390010	6	Møtrik	Nut	Mutter	Ecrou	M10 FZB
46	15539	1	Trækfjeder	Spring	Feder	Pression	
47	43098	1	Udløserbeslag	Release bracket	Auslöser Beschlag	Déclencheur garniture	
48	80006	1	Bolt	Bolt	Bolzen	Boulon	
49	740210410	2	Sætskrue	Set Screw	Schraube	Vis	M12x35 FZB
50	43096	1	Midterrullebeslag	Bracket	Halter	Patte de fixation	
51	740420020	1	Låsemøtrik	Lock nut	Gegen Mutter	Ecrou de freinage	M20 FZB
52	43097	1	Beslag	Bracket	Halter	Patte de fixation	



Nr. No. Nr. No.	Vare nr. Part No. Teil Nr. No.de pièce	Antal Quantity Anzahl Nombre	Beskrivelse	Description	Bezeichnung	Désignation	Bemærkninger Remarks Bemerkung Remarques
1	19610	1	Beslag	Bracket	Halter	Patte de fixation	
2	10016	1	Kontramøtrik	Contra nut	Gegenmutter	Ecrou de freinage	
3	17060	1	Låseskrue	Lock screw	Gegen Schraube	Vis de freinage	
4	19611	1	PTO Beslag	PTO Fitting	PTO Beschlag	PTO garniture	
5	1163072	4	Kugleleje	Ball bearing	Kugellager	Roulement à billes	6307 2RS
6	740420042	1	Låsemøtrik	Lock nut	Gegenmutter	Ecrou de freinage	M42x3
7	740556012	12	Låsemøtrik	Lock nut	Gegenmutter	Ecrou de freinage	M12x1,5mm.
8	740600032	8	Skive	Disk	Scheibe	Bague	13x30x2mm.FZB
9	10017	1	Skive	Disk	Scheibe	Bague	ø20x5mm.
10	42478	1	Fjeder	Spring	Feder	Pression	
11	10035	1	Beslag	Bracket	Halter	Patte de fixation	
12	1162102	3	Kugleleje	Ball bearing	Kugellager	Roulement à billes	6210 2RS
13	740210395	2	Sætskrue	Set Screw	Schraube	Vis	M12x20mm. FZB
14	740279991	6	Sætskrue	Set Screw	Schraube	Vis	M12x1,5x30mm. 10.9 FZB
15	740556012	6	Låsemøtrik	Lock nut	Gegenmutter	Ecrou de freinage	M12
16	43502	1	Kobling	Clutch	Kupplung	Embrayage	
17	43020	3	Nagle	pin	Bolzen	Rivet	
18	43504	1	Kobling	Clutch	Kupplung	Embrayage	
19	740211215	1	Sætskrue	Set Screw	Schraube	Vis	M8x50 FZB
20	740390008	2	Møtrik	Nut	Mutter	Ecrou	M8 FZB
21	740420008	1	Låsemøtrik	Lock nut	Gegenmutter	Ecrou de freinage	M8
22	180111	5	Skive	Disk	Scheibe	Bague	Ø51xø100x4,0mm.
23	506201	1	Afstandsskive	Space washer	Abstandsscheibe	Rondelle entretoise	ø50xø62x1,0mm.
24	43028	1	Bolt	Bolt	Bolzen	Boulon	ø20mm.
25	740211450	2	Bolt	Bolt	Bolzen	Boulon	M12x75 8.8 FZB.
26	740210310	2	Sætskrue	Set Screw	Schraube	Vis	M10x25mm. FZB
27	19012	1	Beslag	Bracket	Halter	Patte de fixation.	
28	43080	1	Beslag	Bracket	Halter	Patte de fixation	
29	113020	11	Skive	Disk	Scheibe	Bague	11x30x2,0mm.FZB
30	19613	1	Bremsebånd, komplet	Brake bracket, complete	Bremse-Band, komplett	Patte de fixation, cpl.	
31	43081	1	Bolt	Bolt	Bolzen	Boulon	Ø30mm.



Nr. No. Nr. No.	Vare nr. Part No. Teil Nr. No.de pièce	Antal Quantity Anzahl Nombre	Beskrivelse	Description	Bezeichnung	Désignation	Bemærkninger Remarks Bemerkung Remarques
32	741141030	2	Låsering	Circlip	Seegerring	Circlip	U30mm.
33	740210305	2	Sætskrue	Set Screw	Schraube	Vis	M10x20 8.8 FZB
34	19614	1	Aksel	Driveshaft	Horizontalwelle	Arbre horizontal	
35	18013	1	Beslag	Bracket	Halter	Patte de fixation	
36	19615	1	Kædehjul	Chain Wheel	Kettenrad	Rue de chaîne	1"-Z 11/ Z 22
37	740320012	3	Møtrik	Nut	Mutter	Ecrou	M12
38	19016	1	Beslag	Bracket	Halter	Patte de fixation	
39	19017	1	Beslag	Bracket	Halter	Patte de fixation	
40	42441	4	Fjeder	Spring	Feder	Pression	
41	43037	2	Nylonhjul	Nylon wheel	Nylonrad	Rue nylon	
42	740320016	2	Låsemøtrik	Lock nut	Gegenmutter	Ecrou de freinage	M16
43	1151310	2	Trykleje	Press Ball Bearing	Drucklager	Roulement à billes	51310
44	15587	1	Lås m.unbrakobolt	Locking Wedge	Riegelkeil	Clavette de blocage	
45	740279992	6	Bolt	Bolt	Bolzen	Boulon	M12x1,5x35 10.9 FZB
46	19618	1	Wiretrommel	Wire Roll	Drahttrommel	Roleau de fil métallique	
47	15809	1	Koblingsbelægning	Clutch Lining	Kupplingsbelag	Garniture d'embrayage	
48	741170655	12	Kobbernit	Copper Pin	Kupfer Bolzen	Cheville	5x30mm.
49	43057	1	Fjeder	Spring	Feder	Pression	
50	19019	1	Kædehjul	Chain Wheel	Kettenrad	Rue de chaîne	1"-Z 50
51	19020	1	Aksel	Driveshaft	Horizontalwelle	Arbre horizontal	1"-Z 11
52	19621	1	Kæde	Chain	Kette	Chaîne	1" 860mm.
53	19022	1	Kæde	Chain	Kette	Chaîne	1" 1570mm.
54	19023	2	Samleled, lige	Assembly Joint	Sammelglied	Jointure d'ajustage	1"
55	43056	2	Fjeder	Spring	Feder	Pression	

Næste nr. 19622